

Puustelli®

A S E N N U S

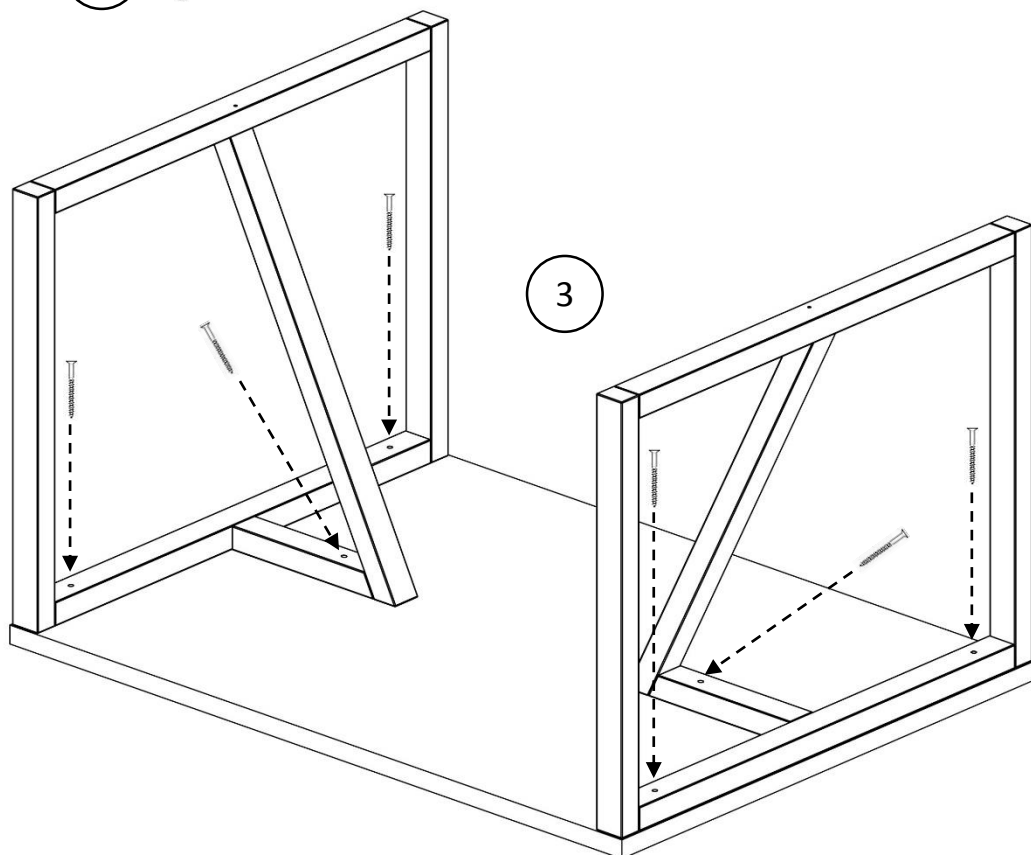
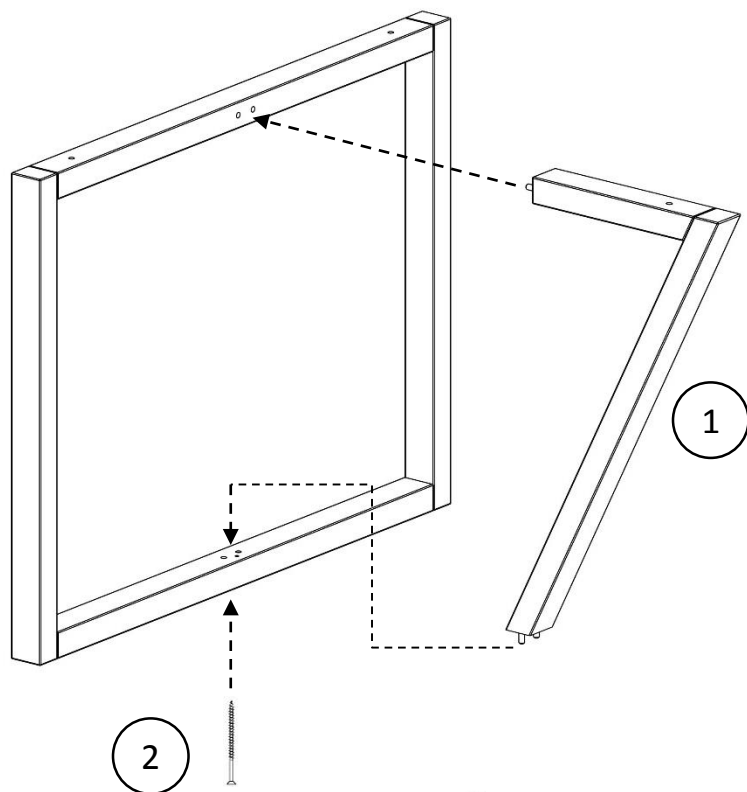
MONTERING INSTALLATION

WoodX

Helapussi PG1190

Fitting bag PG1190

Beslagspåse PG1190



WoodX

Helapussi PG1190
Fitting bag PG1190
Beslagspåse PG1190

FIN Asennusjärjestys:

1. Lisää hieman kosteuden kestävää puuliimaa (esim. Kiilto B3) vinotuen poratappeihin ja paina se paikoilleen alaosa edellä poratappien osuen niiden vastareikiin kehysosassa.
2. Ruuvaa alaosan kiristys ruuvi paikoilleen.
Käytä kiinnitykseen helapussin 4,5x70 uppokanta ruuvia.
3. Kiinnitä jalkaosaa kansilevyyn n. 2,5 mm ulkoreunoista sisennettynä.
Käytä kansilevyn kiinnitykseen helapussin 5x55 uppokantaruuveja.
Suojaa kansilevy pintapuolelta naarmuuntumisen estämiseksi.

SWE Monteringsordning:

1. Tillägg lite fukthärdigt lim i tvärstödet trätappar och tryck tvärstödet på plats med nedre delen i spetsen så att trätapparna är i linje med motsvarande hål i benets ram del.
2. Spänn fast skruven i tvärstödet nedre del.
Använd 4,5 x 70 mm skruv med försänkt huvud från beslagspåsen.
3. Placera monterat ben på bordsskivan på ca 2,5 mm avstånd från yttre kanten.
Skruva fast bordsytan med sänkande 5 x 55 mm skruvar från beslagspåsen.
Skydda bordsskivans synliga yta från eventuella skråmor.

ENG Assembly order:

1. Add a little bit of moisture resistant wood glue on the wood dowels on the slanting support part. Assemble the leg part by pressing the slanting part bottom first in to the frame part so that wood dowels go in the corresponding holes in the frame part.
2. Screw the joint tightening screw in the lower beam of the frame part.
Use the 4,5x70 mm screw incl. in the fitting bag.
3. Join the leg part and the top part by leaving approx. 2,5 mm space between the sides of leg part and top part.
Use the 5x55 mm screws (incl. in the fitting bag) to join the bottom and top parts.
Protect the top part from surface side to prevent scratches.